

YLJ 系列力矩三相异步电动机技术条件

1 主题内容与适用范围

本标准规定了 YLJ 系列力矩三相异步电动机(以下简称为电动机)的型式,基本参数与尺寸、技术要求、检验规则、试验方法及标志与包装的要求。

本标准适用于卷绕用 YLJ 系列力矩三相异步电动机(IP44 机座号 100~160、IP21 机座号 63~180),凡属本系列电动机派生的具有其他结构型式和特殊性能要求的电动机也可参照执行。

2 引用标准

- GB 755 旋转电机基本技术要求
- GB 4942.1 电机外壳防护分级
- GB 1993 电机冷却方法
- GB 997 电机结构安装型式及代号
- GB 4772.1 电机尺寸及公差 机座号 36~400 凸缘号 FF55—FF1080 或 FT55~ FT1080 的电机
- GB 12665 电机在一般环境条件下使用的湿热试验要求
- GB 10069 旋转电机噪声测定方法及限值
- GB 10068 旋转电机振动测定方法及限值
- GB 1032 三相异步电动机试验方法
- GB 191 包装储运指标标志
- JB/Z 294 交流低压电机散嵌绕组匝间绝缘试验方法
- JB/Z 346 交流低压电机散嵌绕组匝间绝缘试验限值

3 型式、基本参数与尺寸

- 3.1 电动机的外壳防护等级为 IP44(机座号 100~160)和 IP21(机座号 63~180)(见 GB 4942.1)。
- 3.2 电动机的冷却方法为 IC0141(IP44, 机座号 100~160)、IC00(IP21, 机座号 63~90)和 IC06(IP21, 机座号 100~180)(见 GB 1993)。
- 3.3 电动机的结构及安装型式为 IMB3、IMB5 和 IMB14(见 GB 997)。
- 3.4 电动机的定额是以从空载至堵转之间负载和转速连续变化的 S9 工作制的非周期工作定额。
- 3.5 电动机的额定频率为 50 Hz, 额定电压为 380 V。
- 3.6 额定堵转转矩和额定堵转电流。

额定堵转转矩和额定堵转电流为电动机在额定电压, 额定频率下按规定允许堵转时间时限测定的堵转转矩和堵转电流。

电动机的机座号与同步转速、额定堵转转矩的对应关系应符合表 1 和表 2 的规定。

电动机应按下列额定堵转转矩制造:

0.5, 1.0, 1.6, 2.0, 3.0, 4.0, 5.0, 6.0, 10, 16, 25, 40, 60, 80, 100, 125, 160, 200N·m。

- 3.7 电动机的允许堵转时间应不低于表 1 和表 2 的规定

表 1 (适用于防护等级 IP44)

机座号	同步转速 r/min			允许堵转 时 间 min
	1500	1000	750	
	额定堵转转矩 N·m			
100L	4	5	5	15
112M	5	6	6	15
132M	6	10	10	10
160L	10	16	16	5
	16	—	25	5

表 2 (适用于防护等级 IP21)

机座号	同步转速 r/min			允许堵转 时 间 min
	1500	1000	750	
	额定堵转转矩 N·m			
63	0.5	0.5	0.5	30
	—	1	1	
71	1	1.6	1.6	20
	1.6	2	2	
80	2	3	3	15
90S	3	4	4	15
90L	4	5	5	15
100L	5	6	6	15
112M	6	10	10	15
	10	—	—	
132	16	16	16	10
	25	25	25	
	40	40	40	
160L	60	60	60	5
	80	80	80	
	100	100	100	
180L	125	125	125	2
	160	160	160	
	200	200	200	

3.8 电动机尺寸及公差

3.8.1 电动机的安装尺寸及公差应符合表 3 至表 8 的规定, 外形尺寸应不大于表 3 至表 8 规定。

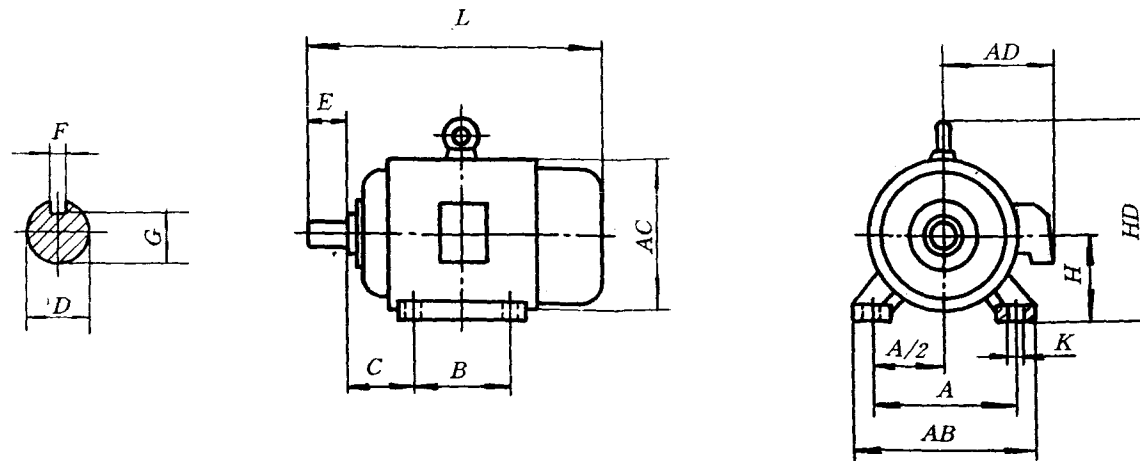


表3 机座带底脚、端盖上无凸缘的电动机(防护等级 IP44)

mm

机座号	极数	安 装 尺 寸 及 公 差																		外 形 尺 寸				
		A		B	C		D		E		F		G		H		K			AB	AC	AD	HD	L
		基本尺寸	基本尺寸	基本尺寸	基本尺寸	极限偏差	基本尺寸	极限偏差	基本尺寸	极限偏差	基本尺寸	极限偏差	基本尺寸	极限偏差	基本尺寸	极限偏差	基本尺寸	极限偏差	位置度公差					
100L	4、6、8	160	80	140	63	±2.0	28	+0.009 -0.004	60	±0.370	8	0 -0.036	24	0 -0.20	100	0 -0.5	12	+0.430 0	∅1.0(M)	205	215	180	245	400
112M	4、6、8	190	95	140	70	±2.0	28	+0.009 -0.004	60	±0.370	8	0 -0.036	24	0 -0.20	112	0 -0.5	12	+0.430 0	∅1.0(M)	245	240	190	265	420
132M	4、6、8	216	108	178	89	±2.0	38	+0.018 -0.002	80	±0.370	10	0 -0.036	33	0 -0.20	132	0 -0.5	12	+0.430 0	∅1.0(M)	280	275	210	315	535
160L	4、6、8	254	127	254	108	±3.0	42	+0.018 -0.002	110	±0.430	12	0 -0.043	37	0 -0.20	160	0 -0.5	15	+0.430 0	∅1.5(M)	330	335	265	385	670